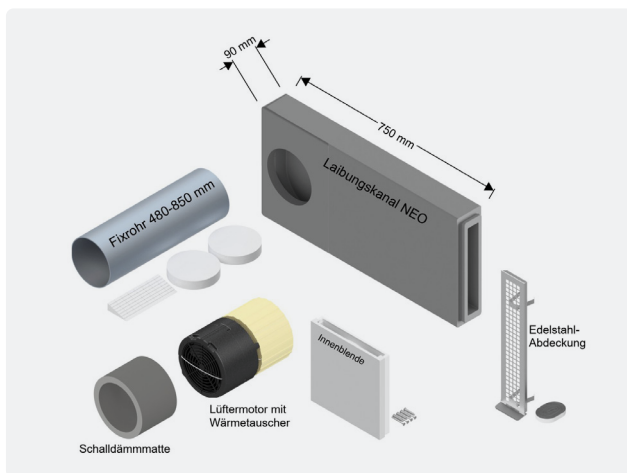


LU160 ECK Neo bis 62dB



Komplettsset LU160 ECK Neo mit Wetterschutzgitter in blank

Einsatzbereiche:

- Der **Fassadenabschluss** vom LU160 ECK Neo liegt optisch unauffällig in der **Fensterlaibung**
- Ideal für den Einsatz bei geschützten Fassaden (z.B. Denkmalschutz)
- In Neubau und Sanierung einsetzbar
- Für den Einsatz im paarweisen Betrieb

Steuerung:

- Bis zu 12 Lüfterantriebe mit LU-TOUCH
- Bis zu 6 Lüfterantriebe mit LU-6-BF
- Bis zu 6 Lüfterantriebe mit LU-ZR8
- Bis zu 16 Lüfterantriebe mit LU-16-FUNK

Installation:

- Als Vorbereitungsset, Fertigstellungsset und Komplettsset lieferbar
- Fixrohr in 480mm, 650mm und 850mm Länge erhältlich – weitere Rohrlängen auf Anfrage
- Die Montage erfolgt im Wärmeverbundsystem

Optionales Zubehör

(weitere Infos unter Zubehör):

- Pollen- und Aktivkohlefilter
- Glasinnenblende im hochwertigen Design

Technische Daten

Wärmebereitstellungsgrad (nach DIBt)	bis zu 89 %
Betriebsspannung	12 V DC
Ventilator typ	reversierbar, axial, elektronisch geregelt, feuchtebeständig
Luftleistung	11 m ³ /h; 15 m ³ /h; 21 m ³ /h; 30 m ³ /h; 42 m ³ /h; 60 m ³ /h ¹
Winddruckstabilität nach EN 13141-8	Klasse S2 ²
Leistungsaufnahme im WRG-Betrieb	zwischen 0,13 W/(m ³ /h) und 0,21 W/(m ³ /h) ³
Messflächenschalldruckpegel	Standardvariante: ~ 8,5 dB(A) / Schallschutzvariante: ~ 7,5 dB(A) bei 11 m ³ /h ⁴
Normschallpegeldifferenz	bis zu 60 dB bei Schalldämmlüftern auswählbar ^{5,6}
Filter	Staubfilter (Iso Coarse 80 %) / optional Pollenfilter oder Aktivkohlefilter
Innenblende	verschließbar, mit Schallschutz, 215 x 215 x 32 mm (B x H x T)
Flachkanal „Eck“	Material: Neopor, 750 x 350 x 90 mm (B x H x T)
Fassadenabschluss	Fassadenabschlussgitter, 50 x 300 mm (B x H)
Lüfternennlänge	ab 300 mm
Wandstärke	ab ca. 360 mm (Abhängig vom WDVS – auch geringer möglich)
Rohrdurchmesser	160 mm
Durchmesser der Kernbohrung	165 mm -> 180 mm
Energieeffizienzklasse nach ErP	A (LU-6-BF/LU-ZR8/LU-TOUCH-FS), B (LU-TOUCH ohne FS)

¹ ermittelt nach DIBt, TZWL- Europäisches Testzentrum für Wohnungslüftung e.V., Luftleistung freiblasend in einer Förderrichtung im Modus Stoßlüftung

² ermittelt nach DIBt, TZWL- Europäisches Testzentrum für Wohnungslüftung e.V.

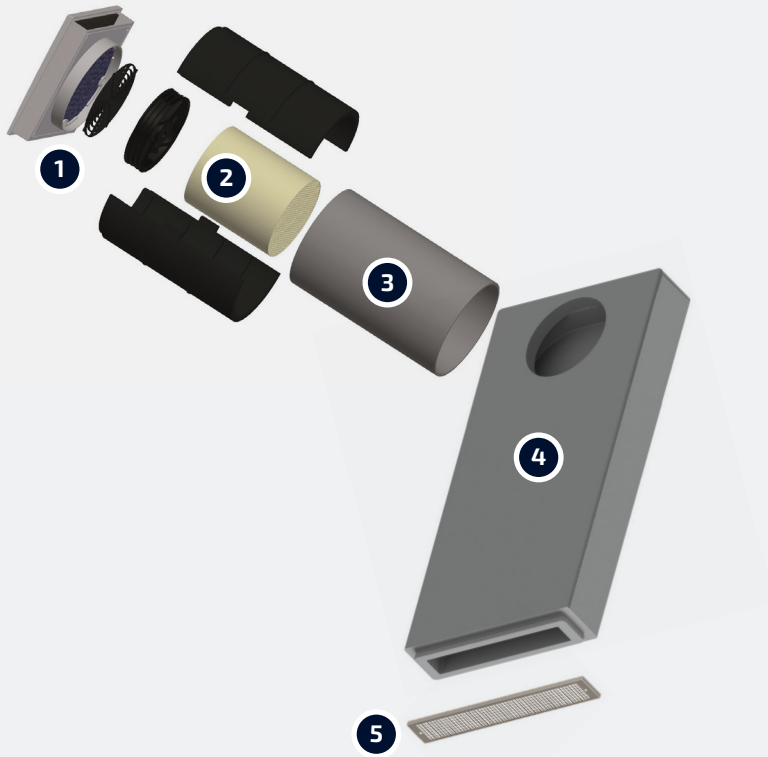
³ ermittelt nach DIBt, TZWL- Europäisches Testzentrum für Wohnungslüftung e.V. in Verbindung mit LU-6-BF

⁴ ermittelt in Anlehnung an DIN EN ISO 3744 in 1,5 m Abstand unter Freifeldbedingungen mit normal geöffneter Innenblende bei 11 m³/h

⁵ gemessen nach DIN EN ISO 140-10 mit normal geöffneter Innenblende

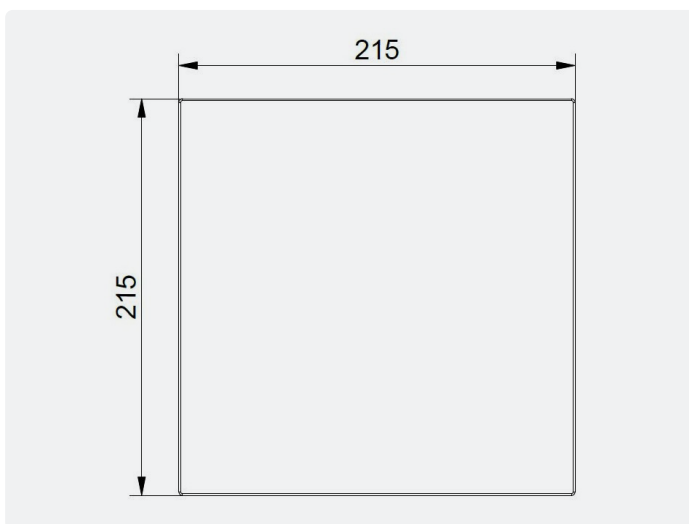
⁶ Technische Parameter können zur Standardvariante abweichen, gern stellen wir Ihnen die passenden technischen Parameter für Ihr Objekt zur Verfügung

LU160 ECK NEO

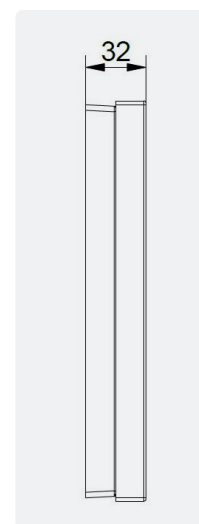


1	Innenblende mit Staubfilter und Schutzgitter	3400-0022
2	Einschub Wärmespeicher	3300-0011
3	Ventilator und Keramikwärmespeicher in 2-teiligem EPP-Gehäuse	
3	Fixrohr Ø 160 mm	
	Länge 480 mm	3100-0480
	Länge 650 mm	3100-0650
	Länge 850 mm	3100-0850
4	Flachkanal Eck Neo	3200-0320
5	Fassadengitter Eck Neo in blank	3200-0325

Maßzeichnungen für Innenblende - Für detaillierte Informationen zum Einbau siehe Montageanleitung

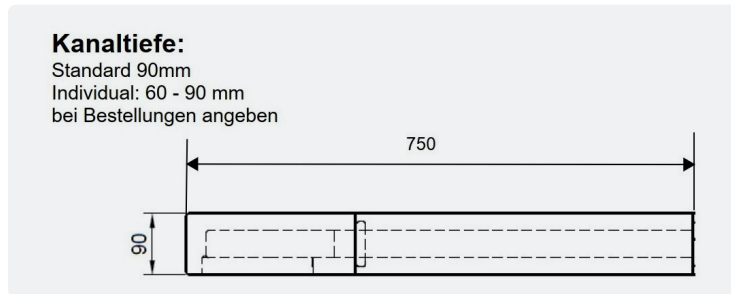


Innenblende in Vorderansicht

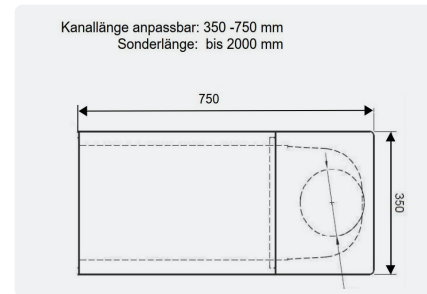


Innenblende in Seitenansicht

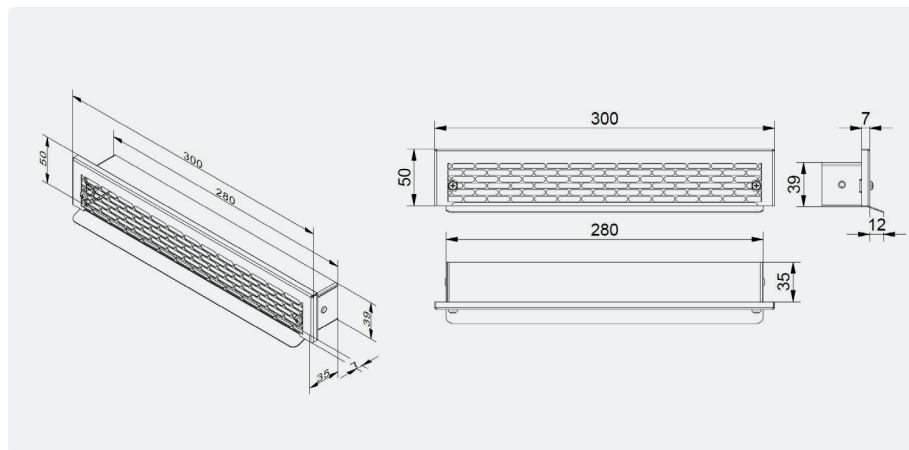
Maßzeichnungen für Flachkanal und Fassadengitter - Für detaillierte Informationen zum Einbau siehe Montageanleitung



Flachkanal in Seitenansicht



Flachkanal in Vorderansicht



Fassadenabschlussgitter in Vorder- und Seitenansicht